

BEA 810 / 840 / 850



Automotive



ru | Инструкция по эксплуатации
Система анализа
отработавших газов



BOSCH

А Оглавление

1. ВАЖНЫЕ УКАЗАНИЯ.....	3
1.1 УКАЗАНИЯ ПОЛЬЗОВАТЕЛЮ.....	3
1.2 УКАЗАНИЯ ПО БЕЗОПАСНОСТИ.....	3
1.3 ЭЛЕКТРОМАГНИТНАЯ СОВМЕСТИМОСТЬ.....	3
2. ОПИСАНИЕ ИЗДЕЛИЯ.....	4
2.1 ПРИМЕНЕНИЕ.....	4
2.2 КОМПЛЕКТАЦИЯ.....	4
2.3 ОПИСАНИЕ УСТРОЙСТВА.....	5
2.3.1 ВЕА 8xx. Вид спереди.....	5
2.3.2 ВЕА 8xx. Вид сзади.....	5
2.4 ПАНЕЛЬ ПОДКЛЮЧЕНИЙ ВЕА 8XX.....	6
2.5 ЭКСПЛУАТАЦИЯ.....	6
2.5.1 Включение/выключение ВЕА 8xx.....	6
2.5.2 Функционирование.....	6
2.5.3 Обновление программного обеспечения.....	6
2.5.4 Указания по устранению неисправностей.....	6
2.6 ДОПОЛНИТЕЛЬНЫЕ ПРИНАДЛЕЖНОСТИ.....	7
3, ПЕРВЫЙ ВВОД В ЭКСПЛУАТАЦИЮ.....	7
3.1 СБОРКА.....	7
3.2 ПЕРЕД ПЕРВЫМ ВКЛЮЧЕНИЕМ.....	7
3.3 ВЫБОР ЯЗЫКА WINDOWS.....	8
3.4 ИНСТАЛЛЯЦИЯ ПРОГРАММНОГО ОБЕСПЕЧЕНИЯ.....	8
3.4.1 Система анализа состава отработавших газов.....	8
3.4.2 Настройка типа МТМ.....	8
3.5 ESI[TRONIC].....	8
4, ТЕХОБСЛУЖИВАНИЕ.....	8
4.1 ОЧИСТКА.....	8
4.2 КАЛИБРОВКА.....	8
4.3 ТЕХОБСЛУЖИВАНИЕ И ЕГО ПЕРИОДИЧНОСТЬ.....	8
4.4 ЗАПАСНЫЕ И БЫСТРОИЗНАШИВАЮЩИЕСЯ ДЕТАЛИ.....	9
5, СНЯТИЕ С ЭКСПЛУАТАЦИИ.....	9
5.1 УТИЛИЗАЦИЯ.....	9
5.1.1 Утилизация жидкокристаллических индикаторов.....	9
5.1.2 Утилизация аккумуляторных батарей.....	9
5.1.3 Защита окружающей среды.....	9
6. ТЕХНИЧЕСКИЕ ХАРАКТЕРИСТИКИ.....	10
6.1 ИЗМЕРИТЕЛЬНЫЕ ФУНКЦИИ.....	10
6.1.1 Моторная диагностика.....	10
6.1.2 Мультиметр.....	10
6.2 ИСТОЧНИК ПИТАНИЯ.....	11
6.3 УРОВЕНЬ ШУМА.....	11
6.4 ГАБАРИТЫ И МАССА.....	11

1. Важные указания

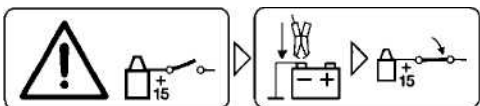


Подключения испытательных устройств Bosch в транспортном средстве могут проводиться только при выключенном зажигании. Перед включением зажигания испытательное устройство следует соединить с «массой» двигателя или аккумуляторной батареей (B-).

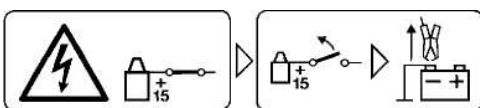
Значение символики



Следовать данной инструкции по эксплуатации и всей технической документации, относящейся к используемым компонентам!



Перед включением зажигания диагностический комплекс соединить с «массой» двигателя или аккумуляторной батареи (B-).



Перед отсоединением зажимов диагностического комплекса от «массы» двигателя или аккумуляторной батареи (B-) выключить зажигание.

1.1 Указания пользователю

Предписания относительно соглашения об авторских правах, ответственности и гарантии, сведения о группе пользователей и обязанностях работодателя вы можете найти в отдельной инструкции «Указания пользователю и предписания по технике безопасности при работе с диагностическими приборами Bosch» (1 689 979 922).

1.2 Указания по безопасности

Перед эксплуатацией диагностического комплекса Bosch необходимо тщательно изучить все указания и неукоснительно следовать им. Они содержатся в отдельной инструкции по эксплуатации «Указания пользователю и предписания по технике безопасности при работе с диагностическими приборами Bosch» (1 689 979 922).

1.3 Электромагнитная совместимость

Этот продукт относится к изделиям класса А по EN 55 022.



Настоящий продукт может вызывать радиопомехи в жилом районе; в таком случае, возможно, пользователю придется выполнить ряд соответствующих мероприятий.

2. Описание изделия

2.1 Применение

Система анализа отработавших газов Bosch, в последующем упоминаемая как BEA, служит для удобного проведения испытаний на токсичность отработавших газов транспортных средств. Испытательные объекты – это весь спектр бензиновых и дизельных автомобилей, которые используются для автомобильных перевозок и которые должны быть испытаны на выбросы отработавших газов, с одной стороны, на основании законодательных мероприятий и, с другой стороны, для локализации неисправностей и восстановления при отклонениях от нормы, в рамках визитов в автомастерскую.

В Германии BEA допущена для проведения испытаний AU (контроля токсичности отработавших газов) для транспортных средств с двигателями с принудительным зажиганием (бензиновые двигатели) и двигателями с воспламенением от сжатия (дизель-моторы).

Алгоритмы проверки соответствуют «Руководству по проведению экспертизы управления действиями оператора со стороны системы измерительных приборов AU (контроля токсичности отработавших газов)» от 31.01.2002. BEA подлежит обязательной калибровке анализаторов ОГ и должна эталонироваться ежегодно.

2.2 Комплектация

Комплектация зависит от заказанного исполнения.

Базовая комплектация

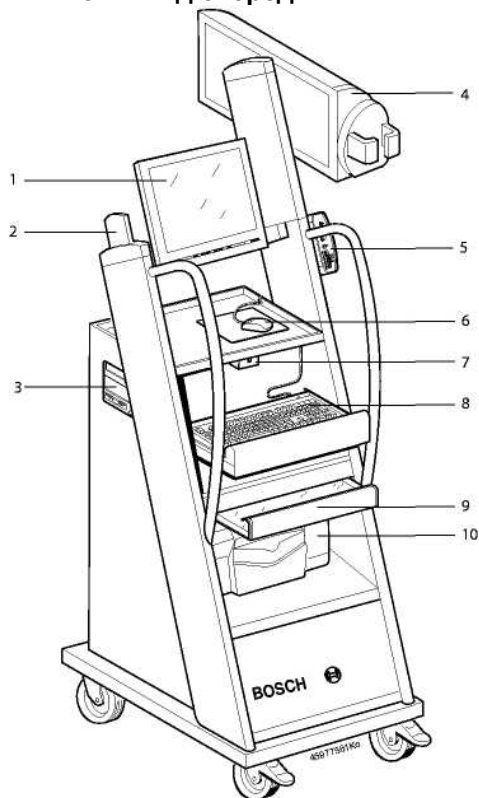
- Передвижная тележка
- Измерительный модуль
- Персональный компьютер с операционной системой Windows XP
- Монитор ЖКД
- Пульт дистанционного управления (с батарейками)
- Мышь USB и коврик для мыши
- Клавиатура
- Источник питания с кабелем для подключения к сети
- Датчик температуры
- Триггерная цанга
- Соединительный кабель класса 1/15
- Мультиизмерительный кабель CH1
- Соединительный кабель В +/В-
- Кабель с адаптером встроенной диагностики (OBD) (не для 0 684 120 054)
- Лазерный диск с данными для диагностического комплекса для анализа эмиссии и выбором приложений BOSCH (BAA)
- DVDESI [tronic]
- Лазерный диск (ToolsCATalogue)
- DVD-диск (Recovery – WIN XP embedded)
- Шланг
- Струйный принтер для печати протоколов (PDR) 358
- Руководства по эксплуатации и дополнительно, в зависимости от идентификационного номера.

Идентификационный номер	KTS 115	KTS 520	KTS 550	BEA050	RTM 430
0 684 120 050	X	–	–	X	X
0 684 120 051	–	X	–	X	X
0 684 120 052	–	–	X	X	X
0 684 120 053	X	–	–	X	X
0 684 120 054	–	–	–	X	X
0 684 120 010	X	–	–	–	X
0 684 120 040	X	–	–	X	–

...2. Описание изделия**2.3 Описание устройства**

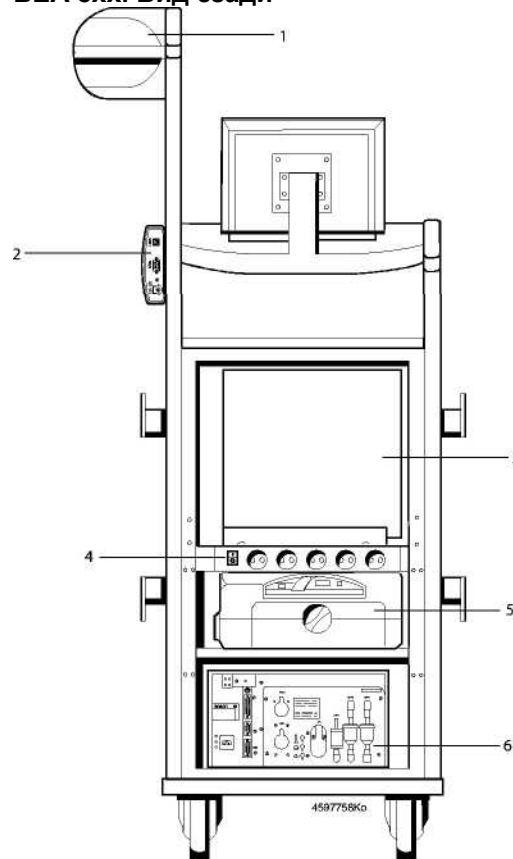
В базовом исполнении система анализа отработавших газов BEA 8xx состоит из передвижной тележки с персональным компьютером, принтера, клавиатуры, мыши, измерительного модуля и пульта с дистанционным управлением. Кроме того, в передвижной тележке имеется дополнительное пространство для модуля газоанализатора BEA 050 (для бензиновых двигателей) и RTM 430 (для дизельных двигателей).

BEA 810 предназначена для измерений дымности отработавших газов дизельных двигателей (модуль дымомера (RTM 430)). BEA 840 предназначена для измерений отработавших газов бензиновых двигателей (BEA 050). BEA 85x предназначена для измерений дымности отработавших газов дизельных двигателей и отработавших газов бензиновых двигателей.

2.3.1 BEA 8xx. Вид спереди**Рис. 1. BEA 8xx (вид спереди):**

- 1 – монитор;
- 2 – пульт дистанционного управления;
- 3 – персональный компьютер с дисководом для DVD и дискеты;
- 4 – измерительный модуль;
- 5 – KTS 115/520/550*;
- 6 – мышь USB;
- 7 – приемное устройство дистанционного управления;
- 8 – клавиатура;
- 9 – кожух принтера;
- 10 – струйный принтер для печати протоколов (PDR 358).

* В зависимости от варианта.

2.3.2 BEA 8xx. Вид сзади**Рис. 2. BEA 8xx (вид сзади):**

- 1 – измерительный модуль;
- 2 – KTS 115/520/550*;
- 3 – персональный компьютер;
- 4 – включатель/выключатель с колодкой для итеркерных соединителей;
- 5 – принтер;
- 6 – BEA 050*.

* В зависимости от варианта.

...2. Описание изделия

2.4 Панель подключений BEA 8xx

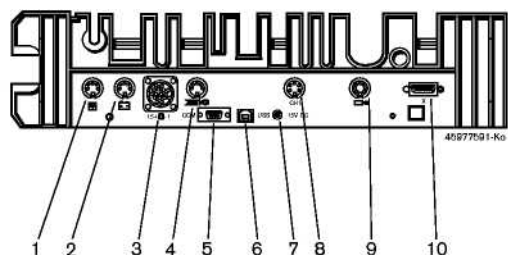


Рис.3. Панель подключений BEA 8xx (вид снизу):

- 1 – датчик температуры;
- 2 – соединительный кабель В +/В-;
- 3 – соединительный кабель кл. I / кл. 15 / EST / TN / TD;
- 4 – триггерная цапа или кабель с адаптером I 684 465 513 для зажимного датчика*;
- 5 – последовательный интерфейс RS 232 (без функции);
- 6 – порт USB для канала передачи данных на персональный компьютер;
- 7 – гнездо подключения измерительного модуля к сети (источник питания);
- 8 – мультиизмерительный кабель СН1;
- 9 – стробоскоп;
- 10 – без функции (для возможного расширения).

* При измерении частоты вращения с использованием зажимного датчика между разъемом FSA 740 и соединительными кабелями зажимного датчика должен всегда подключаться кабель с адаптером I 684 465 513.



С помощью мультиизмерительных кабелей СН1 могут измеряться напряжения только до 200 В. Не допускать подключение к более высоким напряжениям.

2.5 Эксплуатация

2.5.1 Включение/выключение BEA 8xx

Включение и выключение происходит нажатием центрального сетевого выключателя 2 на задней стороне устройства (см. рис. 2).



Перед выключением вы должны выйти из операционной системы Windows персонального компьютера. Перед повторным включением персональный компьютер должен быть отключен минимум на 60 секунд.



При работе BEA 8xx могут возникать сбои, если используются персональный компьютер или компоненты, не поставившиеся фирмой Bosch (например, мышь, соединительные провода).

2.5.2 Функционирование

Информация о программном управлении «Системы для анализа состава отработавших газов» содержится в описании программы I 689 979 659, входящей в комплектацию.

2.5.3 Обновление программного обеспечения

Информация по обновлению программного обеспечения «Системы для анализа состава отработавших газов» содержится в описании программы I 689 979 659, входящей в комплектацию.

2.5.4 Указания по устранению неисправностей

Указания по устранению неисправностей содержатся в описании программы I 689 979 659, входящей в комплектацию.

...2. Описание изделия**2.6 Дополнительные принадлежности**

Наименование	Номер заказа
Комплект для модификации модуля газоанализатора BEA 050 (для бензиновых двигателей)	1 687 001 576
Комплект для модификации RTM 430 (для дизельных двигателей)	1 687 001 577
Защитный кожух *	1 685 439 025
Стробоскоп	1 687 022 767
Датчик температуры (6 м)	1 687 230 042
Зажимной датчик *	1 687 224 950
Соединительный кабель для зажимного датчика *	1 684 463 430
Кабель с адаптером (между измерительным модулем и соединительным проводом для зажимного датчика) *	1 684 465 513
Соединительный кабель Y для зажимного датчика и триггерной цанги *	1 684 465 529
Зонд прибора для определения токсичности ОГ легковых автомобилей (длина зонда 2 м, внутренний диаметр зонда 10 мм; предназначен для выхлопной трубы с внутренним диаметром < 70 мм)	1 680 790 046
Зонд прибора для определения токсичности ОГ грузовых автомобилей (внутренний диаметр зонда = 16 мм, предназначен для выхлопной трубы с внутренним диаметром > 70 мм)	1 680 790 041
Соединительный провод для зажимного датчика * (5/5,6/7/8/9,5/10/12,7 мм)	1 684 463 348
Соединительный провод для зажимного датчика * (10 м)	1 684 463 287
Инфракрасный измерительный штифт	1 687 230 061

* Быстроизнашивающиеся детали.

3. Первый ввод в эксплуатацию**3.1 Сборка**

1. Снять упаковку и транспортировочные предохранительные устройства со всех поставленных частей.
2. Подключить датчики к предусмотренным гнездам измерительного модуля (см. рис. 3). Кабель с адаптером 1 684 465 513 присоединяется только в случае необходимости.
3. Поместить принтер в передвижную тележку 9 (рис. 1) (см. Руководство по монтажу 1 689 978 489).
4. Кабель для подключения к сети и соединительный кабель USB вставить в принтер. Оба кабеля готовы к подключению и находятся в передвижной тележке.



Картриджи принтера можно устанавливать только при включенном принтере (см. инструкцию по монтажу 1 689 978 352).

3.2 Перед первым включением

Подача питания происходит от электросети. BEA 8xx еще на заводе предустанавливается на напряжение 100 – 230 В, 50/60 Гц. Пожалуйста, обратите внимание на соответствующие параметры, указанные на наклейке, расположенной на боковой стороне устройства BEA 8xx.

BEA 050 (модуль газоанализатора) еще на заводе установлен на 230 В. Настройка напряжения сети трансформатора может производиться только уполномоченным сервисом. Кроме того, пожалуйста, соблюдайте указания, содержащиеся в документации к модулю газоанализатора BEA 050.



Перед вводом в эксплуатацию нужно убедиться в том, что напряжение электросети совпадает с напряжением, установленным для BEA 8xx. При эксплуатации BEA 8xx на открытом воздухе мы рекомендуем использование источников напряжения, защищенных предохранительным автоматом FI.

...3. Первый ввод в эксплуатацию**3.3 Выбор языка Windows**

После первого включения следует выбрать меню языка операционной системы Windows.

Дополнительное изменение языка не предусмотрено. Тем не менее, если это потребуется, обратитесь, пожалуйста, к вашему уполномоченному посреднику Bosch.

3.4 Инсталляция программного обеспечения**3.4.1 Система анализа состава отработавших газов**

Информация по инсталляции программного обеспечения «Системы для анализа состава отработавших газов» и «Выбор приложения Bosch» содержится в описании программы 1 689 979 659, входящей в комплектацию.

3.4.2 Настройка типа MTM

После инсталляции и запуска системного программного обеспечения «Системы для анализа состава отработавших газов» следует в разделе «Einstellungen / Schnittstellen» («Настройки / интерфейсы») конфигурировать тип MTM «MTM-Extended».

3.5 ESI[tronic]

Актуальная версия программного обеспечения ESI[tronic] входит в комплект поставки и прилагается в виде диска DVD. Прежде чем начать работать с программным обеспечением ESI[tronic], необходимо провести ее установку и деблокирование. Кроме того, обратите внимание на прилагаемую к стартовому пакету ESI[tronic] инструкцию по установке программного обеспечения ESI[tronic] («ESI [tronic]-Setup & Installation»).

4. Техобслуживание**4.1 Очистка**

Передвижные тележки, корпуса и жидкокристаллический дисплей следует очищать только при помощи мягких салфеток и нейтральных чистящих средств. Запрещается использование абразивных чистящих средств и грубых обтирочных концов.

4.2 Калибровка

При работе с транспортом, подвергающимся обязательной калибровке, требуется также обязательная ежегодная калибровка измерительного устройства. Порядок калибровки, как составная часть предписания контроля токсичности отработавших газов (AU), описывает проверку измерительных приборов, как указано ниже.

«Измерительные приборы должны проходить техобслуживание при указанных в инструкции по применению условиях, в установленные в ней сроки, тем не менее, не реже чем с периодичностью через шесть месяцев. Техобслуживание может проводиться службой технического обслуживания или компетентным персоналом владельца измерительного прибора. Факт проведения техобслуживания должен быть документирован, необходимо также поместить наклейку с информацией о нем на измерительном приборе в заметном месте».

4.3 Техобслуживание и его периодичность

Регулярное техобслуживание поддерживает готовность устройства к работе.

В Германии ежегодное и полугодовое техобслуживание может подтверждаться протоколом испытаний 1 689 980 302 и отмечаться на наклейке 1 689 980 194.

Устройства, которые необходимо открыть (например, для ремонта), следует вновь калибровать (см. также памятку для калибровки анализаторов ОГ для двигателей с принудительным зажиганием). Ремонтные работы с устройством (открыть, юстировать, устранить неисправность и т.д.) могут проводиться только уполномоченным сервисом.

Указания по проведению техобслуживания содержатся в брошюрах 1 689 979 832 (BEA 050) и 1 689 979 651 (RTM 430), входящих в комплектацию.

...4. Техобслуживание**4.4 Запасные и быстроизнашивающиеся детали**

Наименование	Номер заказа
Персональный компьютер	1 687 022 966
Монитор	1 687 023 363
Мышь	1 687 022 915
Измерительное устройство	1 687 022 951
Источник питания	1 687 022 890
Кабель для подключения к сети источника питания *	1 684 461 106
Соединительный провод USB (1 м) к приемному устройству дистанционного управления, измерительному устройству, принтеру или KTS 115/520/550 *	1 684 465 491
Мультиизмерительный кабель CN1 *	1 684 460 258
Датчик температуры масла для легковых автомобилей *	1 687 230 036
Триггерная цанга *	1 687 224 957
Соединительный кабель аккумуляторной батареи В +/-*	1 684 460 195
Соединительный кабель кл. 1/15 *	1 684 460 157
Стробоскоп	1 687 022 767
Измерительный зажим черного цвета *	1 684 480 022
Измерительная головка черного цвета *	1 684 485 368
Измерительная головка красного цвета *	1 684 485 369
Пульт дистанционного управления	1 687 246 019
KTS 115	1 687 022 899
KTS 520	1 687 022 885
KTS 550	1 687 022 886
Струйный принтер для печати протоколов PDR 358	1 687 023 358
Система анализа отработавших газов BEA 050	1 687 022 934
Модуль дымомера RTM 430	1 687 022 599
Кабель с адаптером для зажимного датчика *	1 684 465 513
Соединительный провод для зажимного датчика *	1 684 463 430
Соединительный кабель Y для зажимного датчика и триггерной цанги *	1 684 465 529

* Быстроизнашивающиеся детали.

5. Снятие с эксплуатации**5.1 Утилизация****5.1.1 Утилизация жидкокристаллических индикаторов**

Утилизацию жидкокристаллических дисплеев и индикаторов следует проводить в соответствии с местными предписаниями об утилизации особого вида отходов.

5.1.2 Утилизация аккумуляторных батарей

Утилизацию аккумуляторных батарей следует проводить в соответствии с местными предписаниями об утилизации особого вида отходов.

5.1.3 Защита окружающей среды

Утилизацию отслужившей свой срок электроники следует проводить через предусмотренную для этих целей систему возврата.

6. Технические характеристики**6.1 Измерительные функции****6.1.1 Моторная диагностика**

Измерительная функция	Диапазон измерений	Цена деления	Датчик
Число оборотов	450 – 6000 мин ⁻¹	10 мин ⁻¹	Кабель для подключения к аккумуляторной батарее В+/В- Триггерная цанга, датчик вторичной цепи зажигания, соединительный кабель 1 кл., Зажимной датчик для дизельных двигателей
	100 – 12000 мин ⁻¹	10 мин ⁻¹	
	250 – 7200 мин ⁻¹	10 мин ⁻¹	
Температура масла	-20 – 150°C	0,1°C	Датчик температуры масла
Напряжение на аккумуляторной батарее	0 – 72,0 В	0,1 В	Кабель для подключения к аккумуляторной батарее В+/В-
Напряжение кл. 15	0 – 72,0 В	0,1 В	Соединительный кабель 15 кл.
Напряжение кл. 1	0 – 20 В	50 мВ	Соединительный кабель 1 кл.
Угол замкнутого состояния контактов	0 – 100%	0,1%	Соединительный кабель 1 кл.
	0 – 360° оборота распредвала	0,1° оборота распредвала	
Время замкнутого состояния контактов	0 – 50 мс	0,01 мс	Датчик вторичной цепи зажигания
		0,1 мс	Токовая цанга 30 А
Момент зажигания, регулирование опережения зажигания с помощью стробоскопа	0 – 60° оборота коленчатого вала	0,1° оборота коленчатого вала	Триггерная цанга
Начало подачи топлива, начало впрыска, регулировка впрыска с помощью стробоскопа	0 – 60° оборота коленчатого вала	0,1° оборота коленчатого вала	Зажимной датчик

6.1.2 Мультиметр

Измерительная функция	Диапазон измерений	Цена деления	Датчик
Напряжение переменное / постоянное минимальное / максимальное	±200 мВ – ±20 В	0,001 В	Измерительный кабель Мульти СН1.
	±20 В – ±200 В	0,01 В	
Сопротивление (R-Мульти 1)	1 – 1000 Ω	0,001 Ω	Измерительный кабель Мульти СН1
	1 – 10 кΩ	0,1 Ω	
	10 – 999 кΩ	100 Ω	

...6. Технические характеристики**6.2 Источник питания**

Функция	Спецификация
Входное напряжение	90 – 264 В, переменное напряжение
Входная частота	47 – 63 Гц
Выходное напряжение	15 В
Рабочая температура	0 – 40°C

6.3 Уровень шума

< 70 дБ (А)

6.4 Габариты и масса

Функция	Спецификация
Размеры (ВхШхГ)	1785 x 680 x 670 мм
Вес	91 кг

BEA 810	0 684 120 010
BEA 840	0 684 120 040
BEA 850	0 684 120 050
BEA 850-S1	0 684 120 051
BEA 850-S2	0 684 120 052
BEA 850-S3	0 684 120 053
BEA 850-S4	0 684 120 054



Представительство
ООО «Роберт БОШ»
Россия, Москва,
ул. Ак. Королева, 13
Тел.: (095) 935-7195, 926-5869
Факс: (095) 935-7198
<http://diagnostic.bosch.ru>

BOSCH